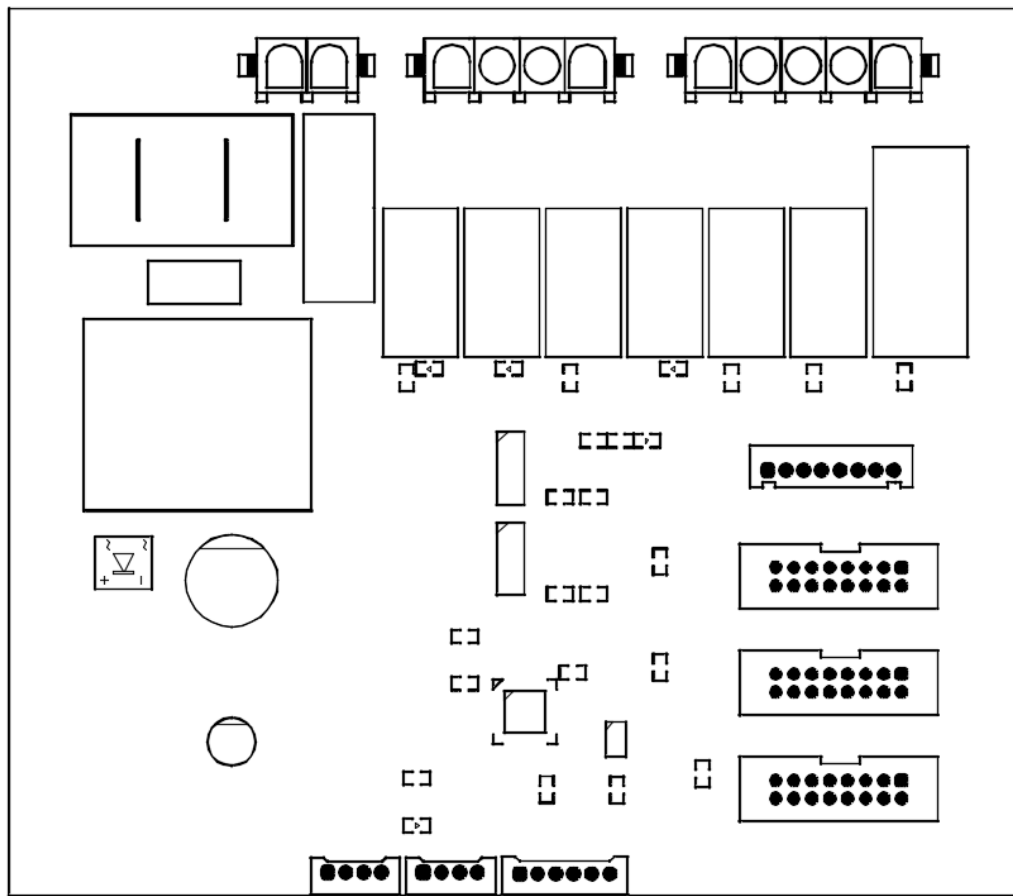


Bo Mạch Điều Khiển Máy Pha Cà Phê

RCO3G

Hướng Dẫn Sử Dụng



LỜI MỞ ĐẦU

Cảm ơn bạn vì đã lựa chọn bo mạch máy pha cà phê **RCO3G** đến từ TIFATECH.

Hướng dẫn sử dụng này bao gồm thông tin liên quan đến việc lắp đặt, các chức năng và hoạt động của mạch **RCO3G**. Để đảm bảo sự an toàn và hoạt động chính xác của bo mạch, hãy đọc kỹ hướng dẫn sử dụng này trước khi đưa vào lắp đặt và sử dụng.

Hãy nhớ luôn kèm theo hướng dẫn sử dụng này nếu bạn giao bo mạch này cho một ai khác.

CÁC MỨC ĐỘ RỦI RO

Dưới đây là các mức độ rủi ro và các kí hiệu tương ứng của chúng mà bạn có thể bắt gặp trong hướng dẫn sử dụng này.

Đọc và xem xét thật kỹ nếu gặp những kí hiệu này trong lúc đọc hướng dẫn sử dụng.



Quan trọng:

Cảnh báo quan trọng để cảnh báo cho những trường hợp có thể làm hư hỏng bo mạch, thậm chí ảnh hưởng đến tính mạng.



Cảnh báo:

Chỉ ra những nguy hiểm tiềm ẩn, nếu bỏ qua có thể gây nguy hiểm đến tính mạng.



Chú ý:

Cung cấp thêm thông tin hữu ích cho người dùng trong lúc lắp đặt và vận hành.



CẢNH BÁO

Chú ý: Công ty sẽ không chịu bất cứ trách nhiệm nào nếu bạn không tuân theo những hướng dẫn và cảnh báo dưới đây:

- Đảm bảo các bộ phận khác của máy đều đang hoạt động bình thường trước khi lắp bo mạch **RCO3G** vào máy.
- Đảm bảo nguồn cung cấp cho máy không dao động quá 6%.
- Ngắt nguồn điện khỏi máy và bo mạch trước khi thay thế, lắp ráp vào máy.
- Không tự ý tháo rời bất cứ linh kiện nào trên bo.
- Việc sửa chữa, vệ sinh đều phải được thực hiện bởi nhân viên của **TIFATECH** hoặc các nhân viên có chuyên môn liên quan.
- Bo mạch này chỉ sử dụng cho máy pha cà phê, không được sử dụng vào mục đích khác.
- Để xa tầm tay của trẻ em.



THẬN TRỌNG

❖ Lắp đặt

Đọc kỹ những chú ý dưới đây trước khi lắp đặt bo mạch vào máy.

Vị trí lắp đặt:

- Không gài nơi có chất gây nổ hoặc khí gas.
- Không tiếp xúc với nước.
- Nhiệt độ môi trường từ 0 – 70°C, nhiệt độ không được thay đổi quá nhanh.
- Độ ẩm môi trường trong dải từ 35 đến 85%.

❖ Vận hành và bảo dưỡng

- Không được chạm vào các đầu nối trên bo mạch lúc đang hoạt động, nếu không sẽ gây giật điện nguy hiểm.
- Việc vệ sinh bo mạch định kỳ có thể giúp giảm nguy cơ hỏng hóc.

*** MỤC LỤC ***

I. TỔNG QUAN	1
1. Giới thiệu.....	1
II. ĐẶC TÍNH KỸ THUẬT	1
1. Kích thước (mm)	1
2. Thông số kỹ thuật	1
III. SƠ ĐỒ ĐẦU DÂY	2
IV. CÀI ĐẶT VÀ SỬ DỤNG	3
1. Cài đặt lượng cà phê chuẩn	4
2. Pha cà phê.....	4
3. Chế độ ủ cà phê	4
4. Chế độ vệ sinh tự động.....	4
5. Chế độ pha tự do.....	5
6. Reset về chế độ mặc định	5
7. Cho phép cài đặt lưu lượng	5
V. Filling	5
VI. PHÁT HIỆN VÀ XỬ LÝ LỖI	5
1. Lỗi cảm biến lưu lượng	5
a. Trạng thái	5
b. Cách khắc phục.....	6
2. Filling quá lâu.....	6

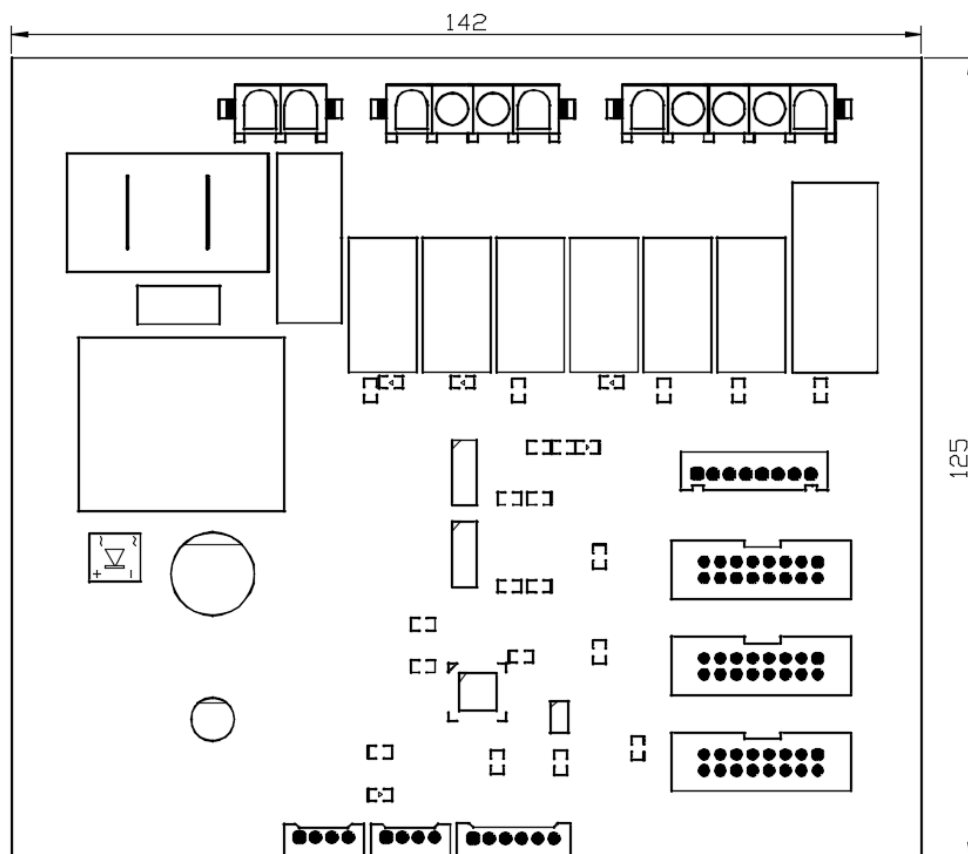
I. TỔNG QUAN

1. Giới thiệu

- Hướng dẫn sử dụng có chứa thông tin về điều kiện an toàn trong lắp đặt và sử dụng bo mạch.
- **TIFATECH** sẽ cấp lại cho bạn hướng dẫn sử dụng này trong trường hợp làm mất hoặc hư hỏng.

II. ĐẶC TÍNH KỸ THUẬT

1. Kích thước (mm)

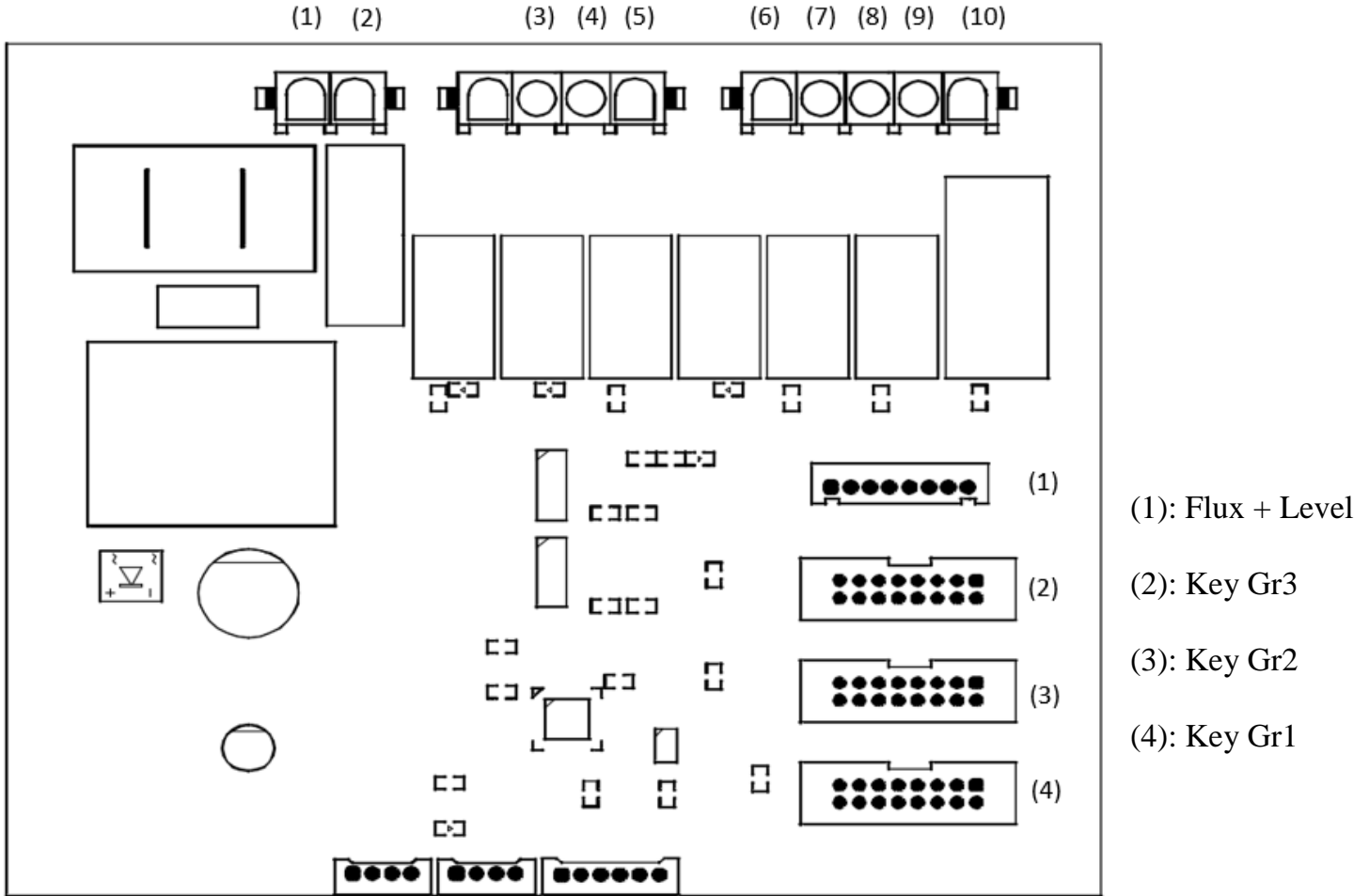


2. Thông số kỹ thuật

- ❖ Nguồn cung cấp: 230V AC 50/60Hz
- ❖ Điện áp ra tại cơ cấu chấp hành: 230V AC

III. SƠ ĐỒ ĐẦU DÂY

- | | | | |
|--------------|--------------|-----------|------------|
| (1): ACN | (4): Van Gr2 | (7): Fill | (10): Pump |
| (2): ACL | (5): Van Gr1 | (8): Tea | |
| (3): Van Gr3 | (6): ACN | (9): Heat | |



Quan trọng:



Việc nối dây sai có thể làm ảnh hưởng đến hoạt động bình thường của bo mạch, thậm chí gây hư hỏng và cháy nổ.

Đầu nối	Mô tả
ACN, ACL	Nguồn cấp AC
Van Gr3	Van group3
Van Gr2	Van group2
Van Gr1	Van group1
Fill	Van fill
Tea	Van lấy nước sôi
Heat	Đầu nối sợi đốt
Pump	Bơm
Flux + Level	Cảm biến lưu lượng và mực nước
Key Gr3	Bàn phím Group3
Key Gr2	Bàn phím Group2
Key Gr1	Bàn phím Group1

IV. CÀI ĐẶT VÀ SỬ DỤNG



1. Cài đặt lượng cà phê chuẩn

Các phím được quy ước đánh số từ 1 – 5 theo thứ tự từ trái qua phải.

Bước 1: Khởi động máy, nhấn giữ nút pha tự do (phím 5) trong 10s để bắt đầu cài đặt. Đèn phím này bắt đầu nháy ở chu kỳ 1s.

Bước 2: Nhấn một trong các phím 1 - 4 để bắt đầu cài đặt. Khi cài đặt, chỉ đèn của nút đang cài đặt và đèn nút setting sáng, đèn nút còn lại tắt.

Bước 3: Nhấn lại nút đang cài đặt để dừng pha sau khi đủ lưu lượng mong muốn.

Bước 4: Lặp lại bước 2 và bước 3 để tiếp tục cài đặt cho nút còn lại.

Nhấn phím Stop hoặc chờ 10s đến khi đèn nút này hết nháy để xác nhận và thoát khỏi chế độ cài đặt. Các đèn quay trở lại trạng thái ban đầu.

2. Pha cà phê

- Nhấn các phím từ 1 – 4 để bắt đầu pha. Đèn trên nút đang pha sáng và các đèn còn lại của group đều tắt.
- Nhấn phím 5 để kết thúc hoặc quá trình pha sẽ kết thúc tự động khi đủ lưu lượng cà phê đã cài đặt ở nút đang pha. Đèn ở các nút trở lại trạng thái bình thường.

3. Chế độ ủ cà phê

Tắt máy, nhấn giữ đồng thời 3 phím 1, 3, 5 sau đó bật lại máy để chuyển đổi trạng thái của chế độ ủ.

4. Chế độ vệ sinh tự động

Nhấn giữ phím 3 trong 5s để vào chế độ vệ sinh tự động.

Ở chế độ này, bơm và van group sẽ bật trong 5s đầu và tắt ở 5s tiếp theo. Quá trình này sẽ lặp lại 5 lần trước khi kết thúc chu kì vệ sinh tự động hoặc sẽ dừng lập tức khi người dùng nhấn phím Stop.

Đèn ở phím số 1 và phím số 5 sẽ nháy với chu kì 1s trong suốt quá trình diễn ra vệ sinh tự động.

5. Chế độ pha tự do

Để kích hoạt hoặc hủy chế độ pha tự do ở phím 5 có thể thực hiện bằng cách tắt nguồn máy, sau đó bật lại và đồng thời nhấn giữ phím số 1.

6. Reset về chế độ mặc định

Tắt máy, nhấn giữ đồng thời nhấn giữ phím 4 sau đó bật lại máy. Nhả phím khi chúng bắt đầu nháy.

7. Cho phép cài đặt lưu lượng

Để bật hoặc tắt chế độ cài đặt lưu lượng, tắt nguồn máy, đồng thời nhấn giữ phím số 2 sau đó bật nguồn trở lại.

V. Filling

Khi mực nước trong boiler xuống mức thấp và được cảm biến phát hiện, boiler sẽ tự động được bơm nước vào đến khi đủ nước.

Khi ở chế độ filling, sợi đốt sẽ tắt.

VI. PHÁT HIỆN VÀ XỬ LÝ LỖI

1. Lỗi cảm biến lưu lượng

a. Trạng thái

- Đèn led của nút đang pha và nút tự do nháy liên tục sau 3s tính từ lúc bắt đầu.
- Lưu lượng không được lưu sau khi cài đặt.
- Quá trình pha sẽ tự động dừng nếu qua 120 giây.

b. Cách khắc phục

Kiểm tra lại nguồn và dây tín hiệu của cảm biến lưu lượng nối vào bo mạch.

2. Filling quá lâu

Nếu thời gian filling vượt quá 120s và boiler vẫn chưa đủ nước thì tắt cả các đèn bắt đầu nháy, sợi đốt tắt. Tắt cả các van và bơm đều dừng hoạt động.

Các thao tác trên nút nhấn bị vô hiệu hóa.

⇒ Thử tắt máy sau đó bật lại để bắt đầu lại quá trình filling, nếu tình trạng tiếp tục diễn ra cần kiểm tra van filling, cảm biến mực nước, đường cấp nước.

TIFATECH Co., Ltd

Địa chỉ: 14 Trần Tử Bình, xã Hòa Châu, huyện Hòa Vang, Tp. Đà Nẵng

Email: tifatech.vn@gmail.com

SDT: +84(0)899.600.009

Website: <https://tifatech.vn/>

<https://hardtech.vn/>