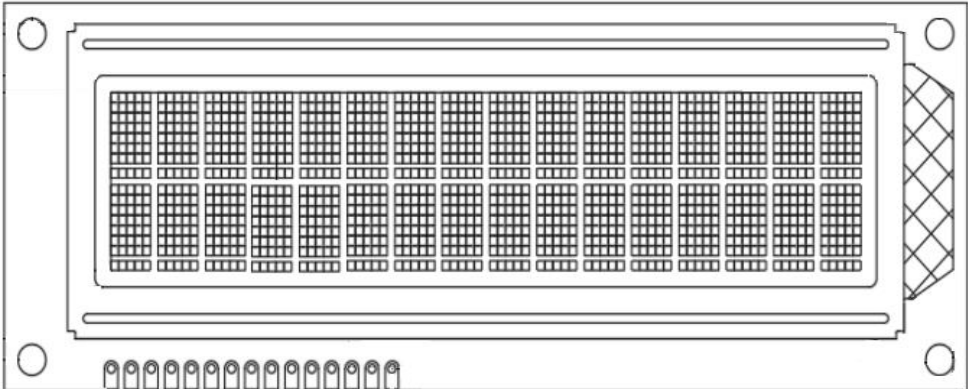


LDG15B

TÀI LIỆU KỸ THUẬT



***** MỤC LỤC *****

I. TỔNG QUAN.....	1
II. ĐẶC TÍNH KỸ THUẬT.....	1
1. Thông số hiển thị	1
2. Kích thước (mm)	1
III. SƠ ĐỒ ĐẦU NỐI.....	2

I. TỔNG QUAN

Màn hình **LDG15B** là loại màn hình tinh thể lỏng có cấu trúc là một ma trận các điểm sáng với chức năng hiển thị các loại chữ, kí tự và số.

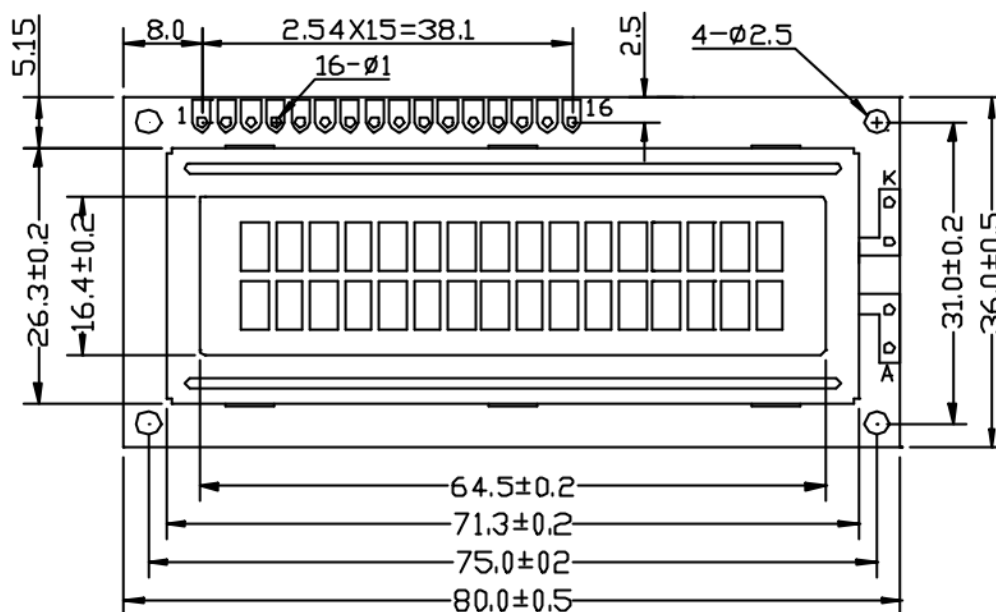
Đối với máy pha cà phê, màn hình **LDG15B** có chức năng hiển thị nhiệt độ, thời gian pha và các thông số cài đặt khác.

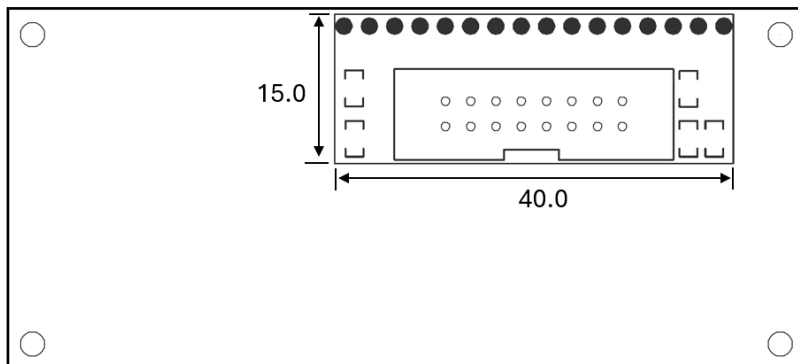
II. ĐẶC TÍNH KỸ THUẬT

1. Thông số hiển thị

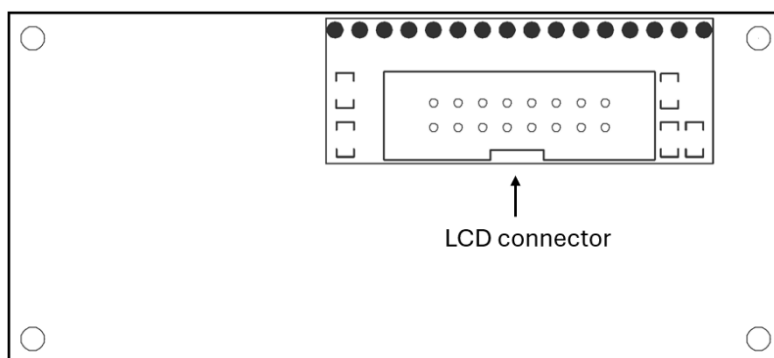
- Chế độ hiển thị của LCD: STN Blue
- Màu hiển thị: Chữ trắng trên nền xanh dương
- Góc quan sát: 6H

2. Kích thước (mm)





III. SƠ ĐỒ ĐẦU NỐI



Quan trọng: Việc nối dây sai có thể làm ảnh hưởng đến hoạt động bình thường của bo mạch.

Đầu nối	Mô tả
LCD connector	Cổng kết nối mạch màn hình với mạch main

TIFATECH CO., LTD.

Địa chỉ: 14 Đường Trần Tử Bình, Phường Hòa Xuân, Thành phố Đà Nẵng,
Việt Nam

Email: tifatech@tifatech.vn

SĐT: 0899.600.009

Website: <https://tifatech.vn>