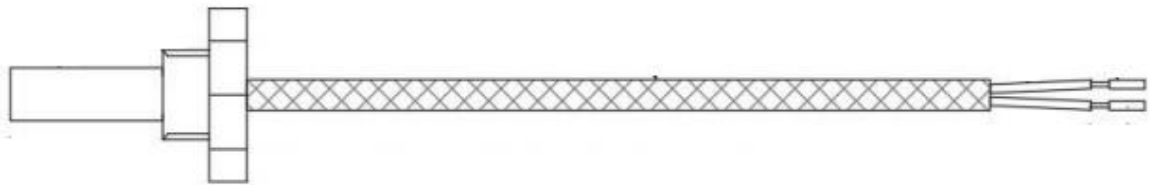


TS1S

TÀI LIỆU KỸ THUẬT

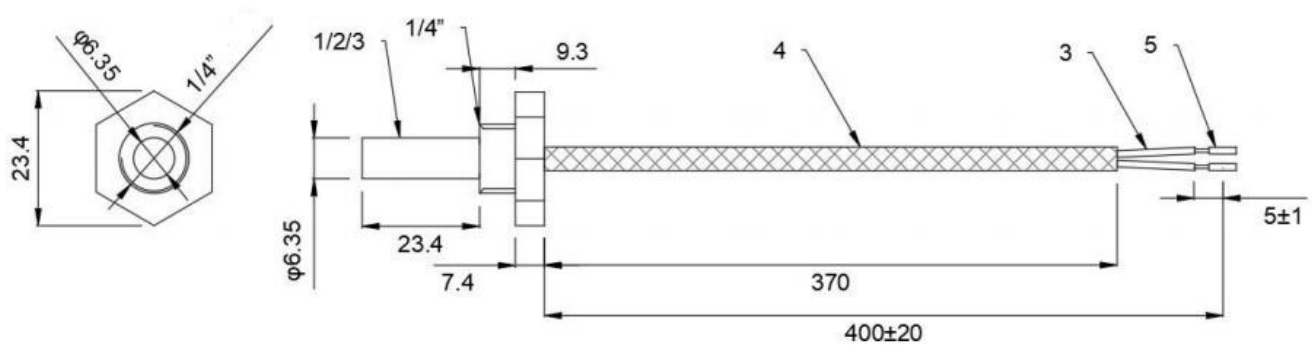


I. Tổng quan

Cảm biến nhiệt độ *TS1S* là loại cảm biến cấu tạo từ điện trở nhiệt (NTC), thường được gắn ở boiler của các máy pha cà phê với khả năng năng thay đổi trở kháng khi nhiệt độ thay đổi.

II. Đặc tính kỹ thuật

1. Kích thước (mm)



2. Thông số kỹ thuật

Thông số	Giá trị
Loại cảm biến	NTC
Dải đo	-40 ÷ 150°C
Cổng kết nối với mạch điều khiển	Đầu cái; 2 chân

III. Các dòng máy phù hợp

Nhà sản xuất	Tên sản phẩm
Brasilia	Opus Sublima
Expobar	Elen, G10, Markus, Markus Silver Megacrem, New Elegance, Office, Diamant, Rosetta, Carat

TIFATECH Co., Ltd

Địa chỉ: 14 Trần Tử Bình, huyện Hòa Vang, xã Hòa Châu, Đà Nẵng

Email: tifatech.vn@gmail.com

SDT: +84(0)899.600.009

Website: <https://tifatech.vn/>

<https://hardtech.vn/>